

# Спартакиада ДЮСШ (юн, дев. 2010-11г.р) по дзюдо -60 (

Участник: 43

**А**

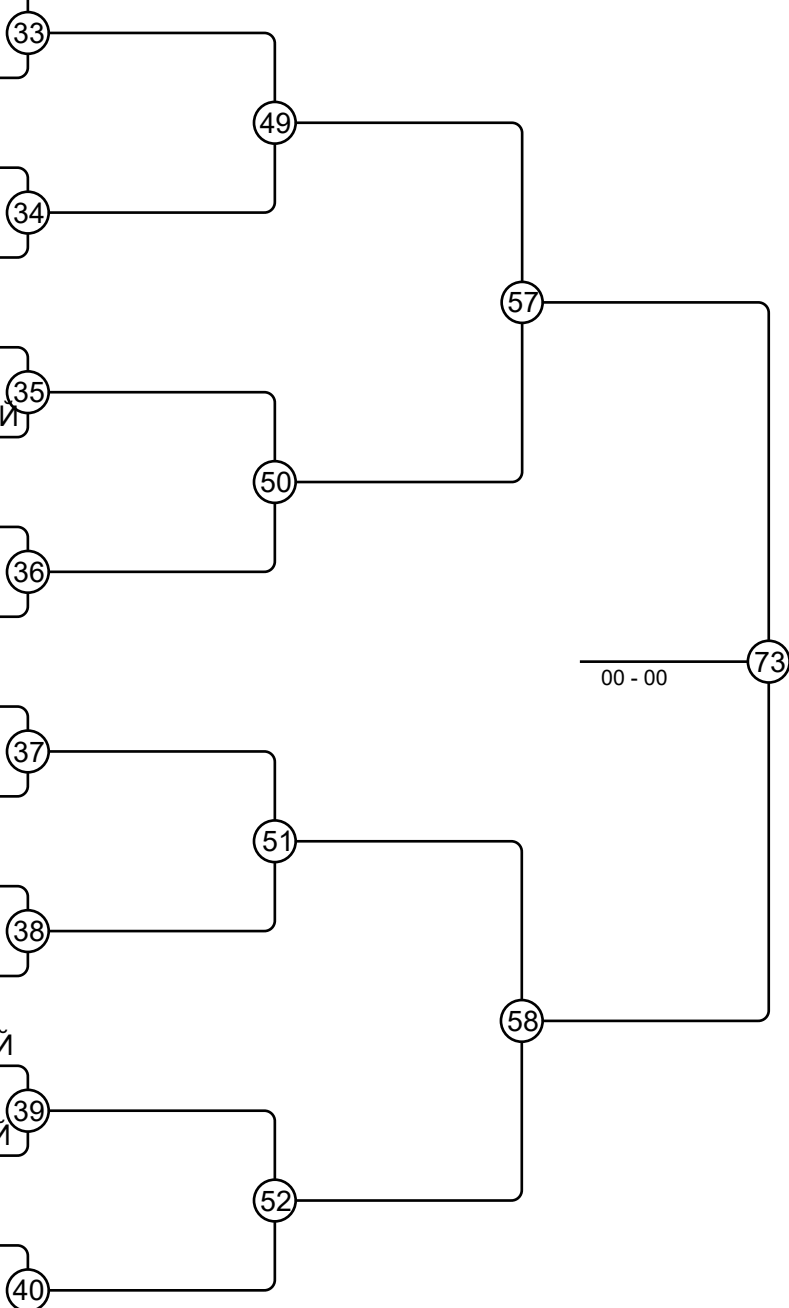
1. ТКАЧЕВ Матвей, Мн (3.юн)	ТКАЧЕВ
17. НИКОЛАЕВ Давид, Бр (2.взр)	
49. ЛЕОНОВ Иван, Гм (2.юн)	
41. СЕМЧЕНКО Владислав, Гм (3.юн)	СЕМЧЕНКО
25. СЕРДЕЧНЫЙ Артем, Вт (1.юн)	
57. БАНЬКОВСКИЙ Кирилл, Мг (1.юн)	

37. КУЗЬМИЧ Артем, Бр (1.взр)	КУЗЬМИЧ
53. ПЛЕШЕВСКИЙ Иван, Гм (3.юн)	ПЛЕШЕВСКИЙ
13. КИСЕЛЕВ Олег, Мг (3.юн)	
45. ЕРМОЛАЕВ Александр, МО (1.юн)	
29. ШАЛАГИНОВ Иван, Гм (1.юн)	ШАЛАГИНОВ

35. БЕДУЛИН Павел, Мн (3.юн)	БЕДУЛИН
19. БУШКЕВИЧ Илья, Мг (1.взр)	БУШКЕВИЧ
11. ОНИЦУК Никита, Бр (1.юн)	ОНИЦУК
27. ЕРМОЛОВИЧ Глеб, Вт (3.юн)	
59. КОНОПЛЕВ Егор, Гм (1.юн)	

**В**

7. ЧЕБРОВСКИЙ Виталий, Мн (1.взр)	ЧЕБРОВСКИЙ
23. ДРАЧЕВСКИЙ Егор, Гм (3.юн)	ДРАЧЕВСКИЙ
15. КИРИЛЛОВ Назар, Мг (2.юн)	КИРИЛЛОВ
31. ВОЛК Трофим, Бр (1.юн)	
63. МАШКОВ Григорий, Гр (1.взр)	



# Спартакиада ДЮСШ (юн, дев. 2010-11г.р) по дзюдо -60 (

Участник: 43

**C**

2. ТКАЧ Павел, Мн (1.взр)

ТКАЧ

41

18. ЮРАШЕВИЧ Александр, Бр (1.юн)

50. ПОТЕРУХО Даниил, Гм (3.юн)

КУХАРЕНКО

42. КУХАРЕНКО Матвей, Мн (2.взр)

42

26. ДРУЗЕНКО Ефим, Мг (2.юн)

58. БУШИНСКИЙ Денис, Вт (1.юн)

АКУЛИЧ

6. АКУЛИЧ Артур, Мн (1.юн)

43

22. ШУКАЙЛО Тимофей, Мг (1.юн)

54. ТРЕТЬЯК Владислав, Гр (1.взр)

ГАЛКИН

14. ГАЛКИН Антон, Гм (2.юн)

44

30. КУПЦОВ Никита, Мг (1.юн)

КУПЦОВ

4. ГАМЗАТОВ Ренат, Гм (1.юн)

36. КОНОБРАТСКИЙ Ричард, Гр (2.юн)

45

20. БЕЛЫЙ Евгений, Вт (1.юн)

52. ДОРОШ Ярослав, Мн (3.юн)

ЧЕРКАШИН

12. ЧЕРКАШИН Егор, Мг (2.взр)

46

МАНДРУСЕНКО

60. МАНДРУСЕНКО Кирилл, Мн (3.юн)

ФЛЕРКО

40. ФЛЕРКО Ян, Гм (1.юн)

47

24. ГОРЕВОЙ Александр, Мг (1.взр)

ГОРЕВОЙ

16. КУЛАКОВ Кирилл, МО (1.юн)

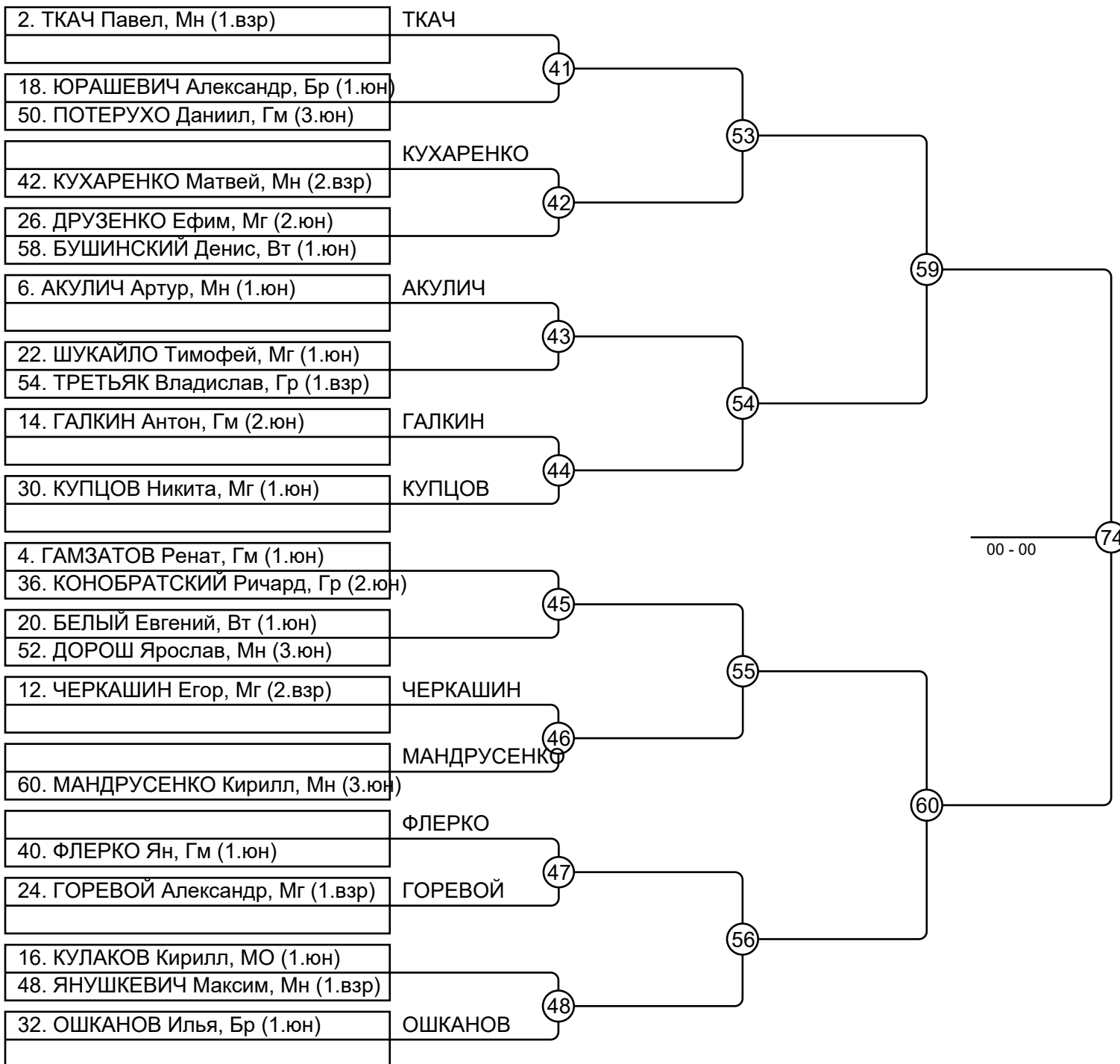
48. ЯНУШКЕВИЧ Максим, Мн (1.взр)

48

ОШКАНОВ

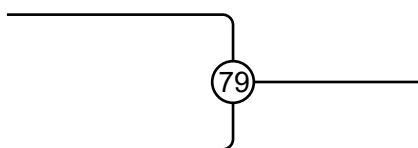
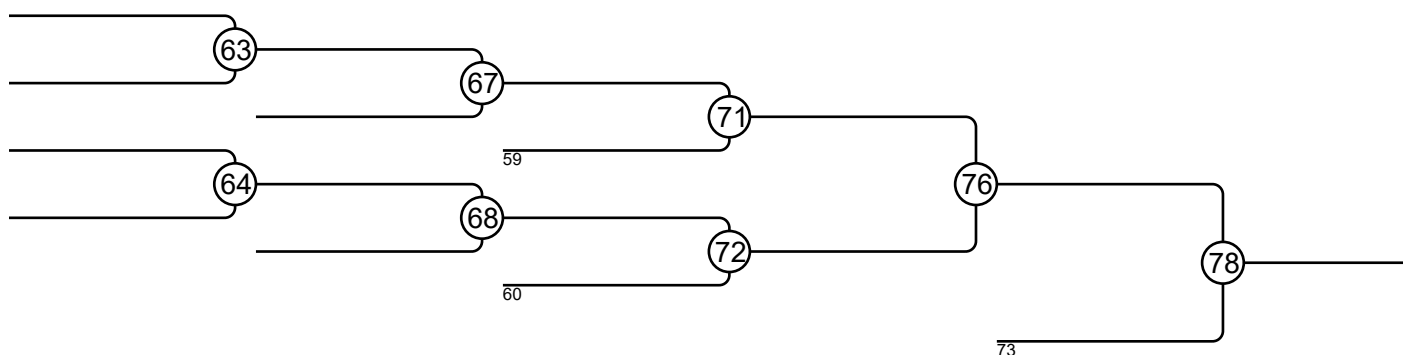
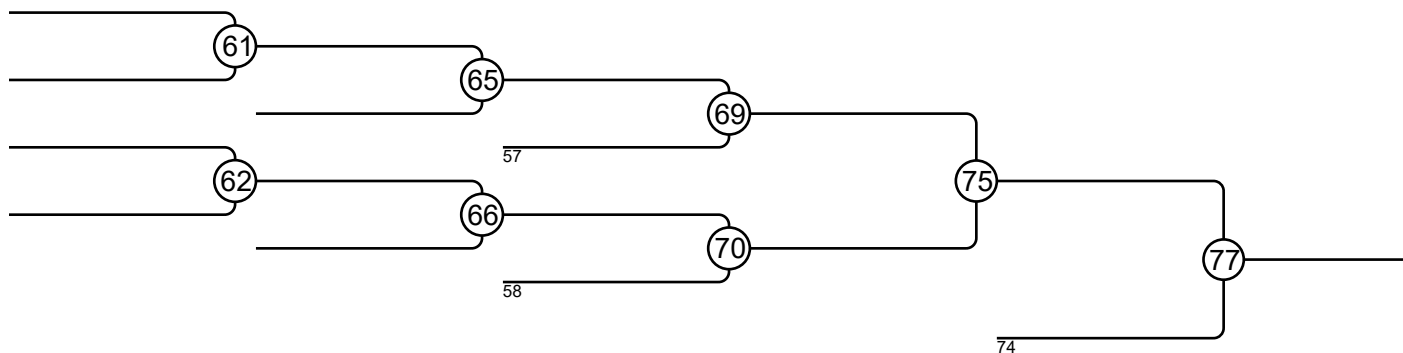
32. ОШКАНОВ Илья, Бр (1.юн)

**D**



# Спартакиада ДЮСШ (юн, дев. 2010-11г.р) по дзюдо -60 (

Участник: 43



## Результаты

Pos	Имя
1	
2	
3	
3	
5	
5	
7	
7	