

# Спартакиада ДЮСШ (юн, дев. 2010-11г.р) по дзюдо

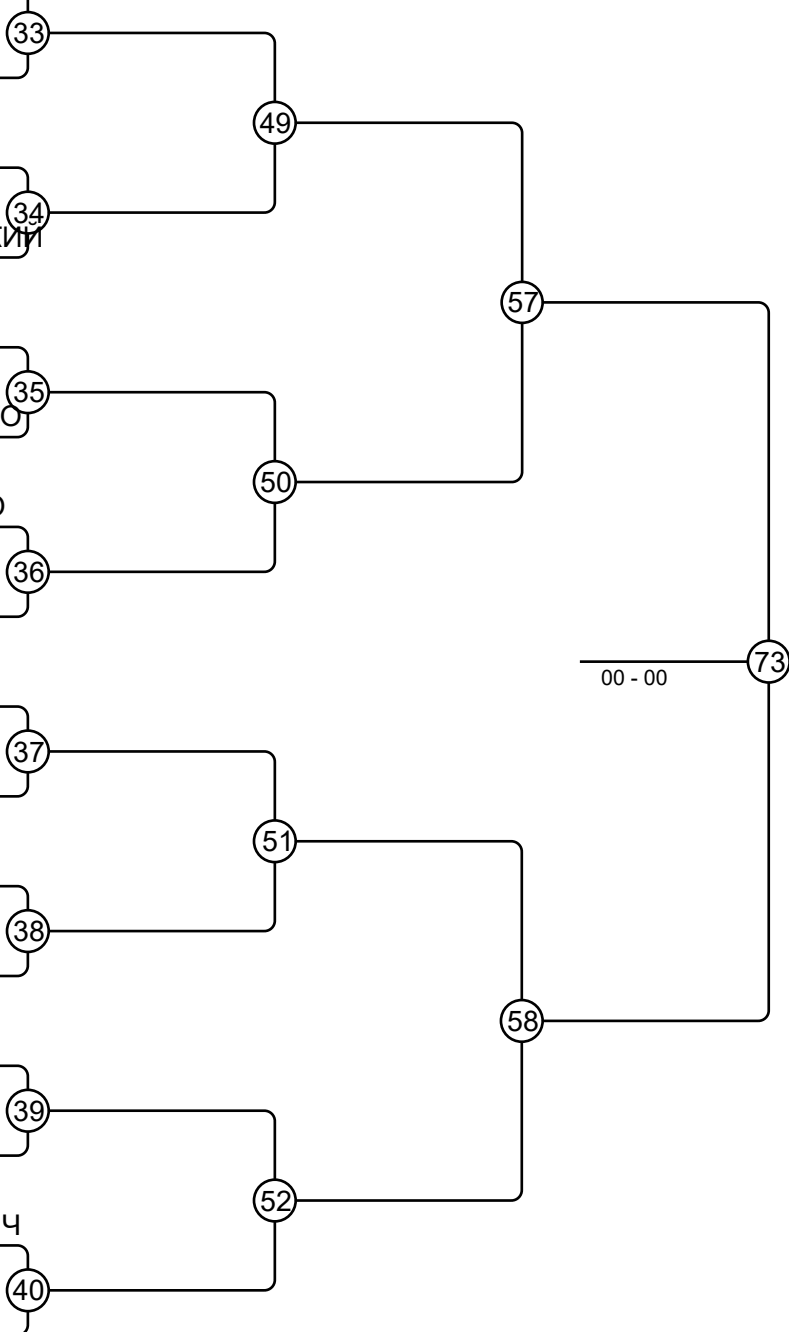
-38

Участник: 36

**A**

	ЮШКЕВИЧ
33. ЮШКЕВИЧ Кирилл, Вт (1.юн)	
17. ВОЛОСАЧ Денис, МО (1.юн)	ВОЛОСАЧ
9. МИЗИРЯК Артем, Гр (2.взр)	
41. МИХОВИЧ Андрей, Бр (1.юн)	
25. МЕРЖИЕВСКИЙ Назар, Гм (2.юн)	МЕРЖИЕВСКИЙ
5. СТРАПКО Роман, Бр (3.взр)	СТРАПКО
	ИВАНЮТЕНКО
53. ИВАНЮТЕНКО Максим, Гм (3.юн)	
13. ВОЛОЩЕНКО Иван, Вт (1.юн)	ВОЛОЩЕНКО
29. ЕСИС Константин, Мн (2.взр)	ЕСИС
	ЮРЧЕНКО
35. ЮРЧЕНКО Егор, Вт (2.взр)	
	ВОЛКОВ
51. ВОЛКОВ Захар, Гм (2.взр)	
11. КАЧАНОВ Дмитрий, МО (1.юн)	КАЧАНОВ
27. БАСАЛАЙ Антон, Бр (1.юн)	
59. РЫМОВ Александр, Мг (2.юн)	
7. ГАХОВИЧ Иван, Бр (1.юн)	ГАХОВИЧ
23. МЕЛЕШКО Иван, Мн (3.юн)	МЕЛЕШКО
15. КОСТЮКОВИЧ Давид, Вт (2.юн)	КОСТЮКОВИЧ
	МАСЛОВ
63. МАСЛОВ Назар, Гм (юн.)	

**B**



00 - 00

73

# Спартакиада ДЮСШ (юн, дев. 2010-11г.р) по дзюдо

-38 (

Участник: 36

C

ДОБИН  
34. ДОБИН Денис, Вт (1.юн)

ШЕВЧЕНКО  
50. ШЕВЧЕНКО Захар, Мг (1.юн)

КАШЕВИЧ  
10. КАШЕВИЧ Вадим, Гм (1.взр)

ПОПОВ  
58. ПОПОВ Никита, Бр (юн.)

КУРШАКОВ  
6. КУРШАКОВ Иван, Мн (2.юн)

ШЛЫК  
22. ШЛЫК Матвей, Гр (1.юн)  
54. АГАПИТОВ Артём, Вт (1.юн)

ЯЗЕПОВ  
14. ЯЗЕПОВ Роман, Гм (2.взр)

КИПЧЕНКО  
30. КИПЧЕНКО Матвей, Бр (3.юн)

ТАРАМЫКИН  
4. ТАРАМЫКИН Алексей, Вт (2.юн)

КОВЫШ  
20. КОВЫШ Дмитрий, Мн (юн.)

ТОЛКАЧ  
44. ТОЛКАЧ Никита, МО (1.юн)

МАРКОВ  
60. МАРКОВ Матвей, Гм (3.юн)

D

БЕНЬКОВСКИЙ  
8. БЕНЬКОВСКИЙ Станислав, Мн (3.юн)

БОНДАРЕНКО  
24. БОНДАРЕНКО Егор, Гм (2.юн)

ЧУЧЕНКО  
48. ЧУЧЕНКО Роман, Вт (1.юн)

ВЕРУСЬ  
32. ВЕРУСЬ Андрей, Бр (1.юн)  
64. ПАХОМЕНКО Тимофей, Мг (1.юн)

41

42

43

44

45

46

47

48

53

54

55

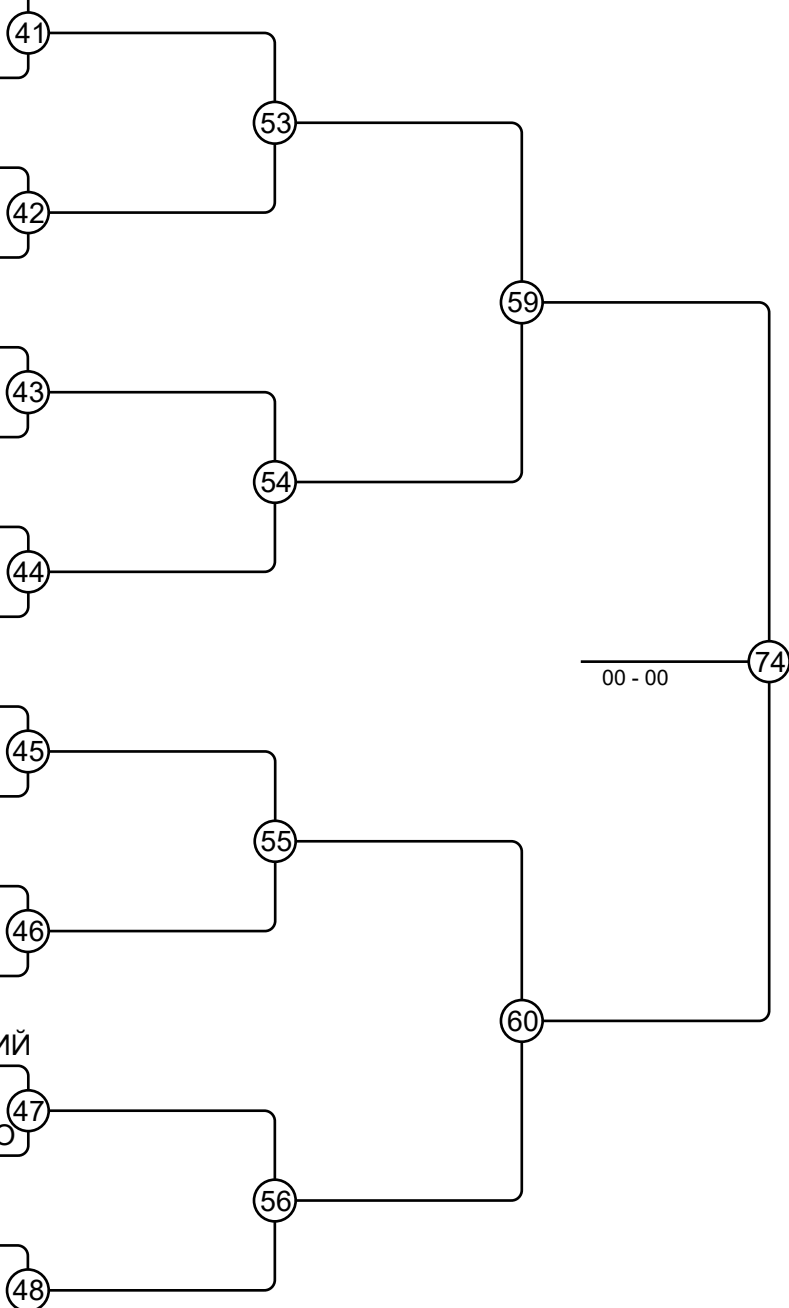
56

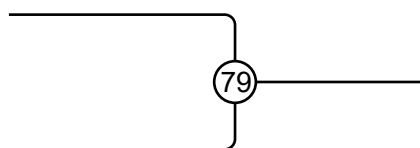
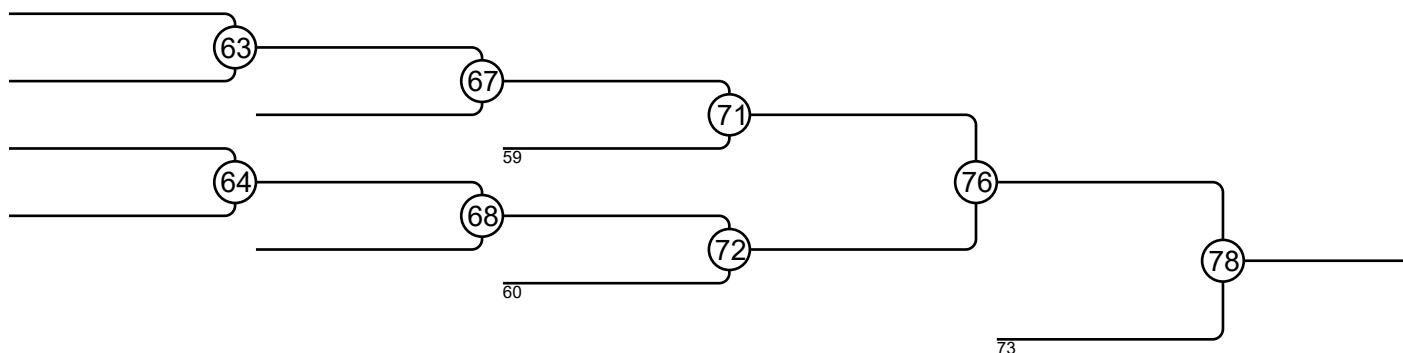
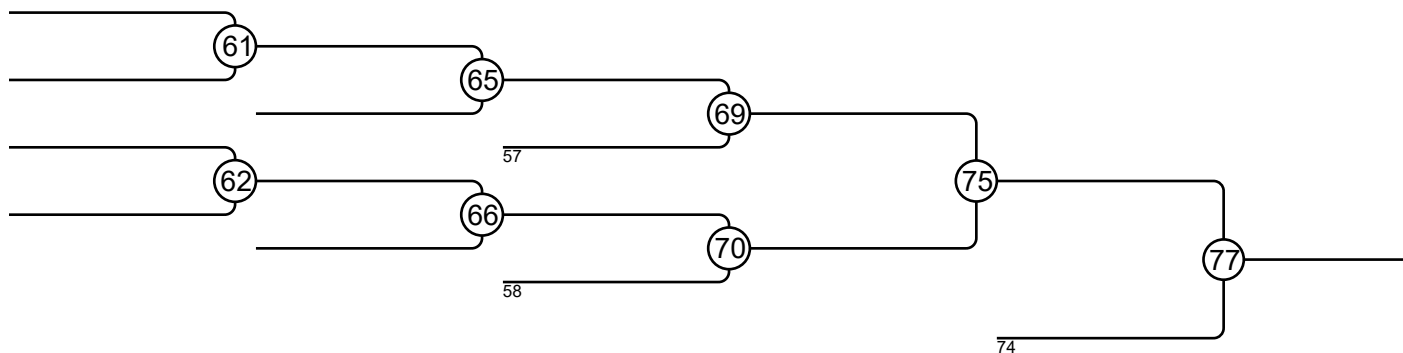
59

60

74

00 - 00





## Результаты

Pos	Имя
1	
2	
3	
3	
5	
5	
7	
7	