

Спартакиада ДЮСШ (юн, дев. 2010-11г.р) по дзюдо

-50

Участник: 53

А

1. СОРОКА Арсений, Бр (2.юн)
33. УЛЬЯШИН Даниил, Мг (1.юн)
17. САВЛОВСКИЙ Михаил, МО (1.юн)
49. МОГИЛЕВЕЦ Роман, Мн (3.юн)
9. ЩЕРБАКОВ Матфей, Мн (1.юн)
41. ГОДУНОВ Всеволод, Гм (3.юн)
25. МАСАЛЬСКИЙ Алексей, Гр (2.юн)
57. КОЛОС Никита, Мг (3.взр)

5. ШАРИПОВ Вячеслав, Мн (юн.)
37. НАСТЮШКИН Андрей, Гм (2.юн)
БАЛАБУЕВ
53. БАЛАБУЕВ Даниил, Вт (1.юн)
13. КРИВОНОС Иван, Мн (2.взр)
КРИВОНОС
29. РОМЕЙКО Никита, Бр (1.взр)
61. МАТУС Ярослав, Мг (3.юн)

3. РЕПИНСКИЙ Максим, Гм (2.юн)
35. СЕВРУК Арсений, Мг (3.юн)

19. ГУЛЕШОВ Георгий, Мн (3.юн)
ГУЛЕШОВ

11. ЛАПИЦКИЙ Марк, Мн (2.взр)
43. МАНЬКО Вячеслав, Бр (2.взр)

27. СОТЧЕНКОВ Павел, Мг (2.юн)
СОТЧЕНКОВ

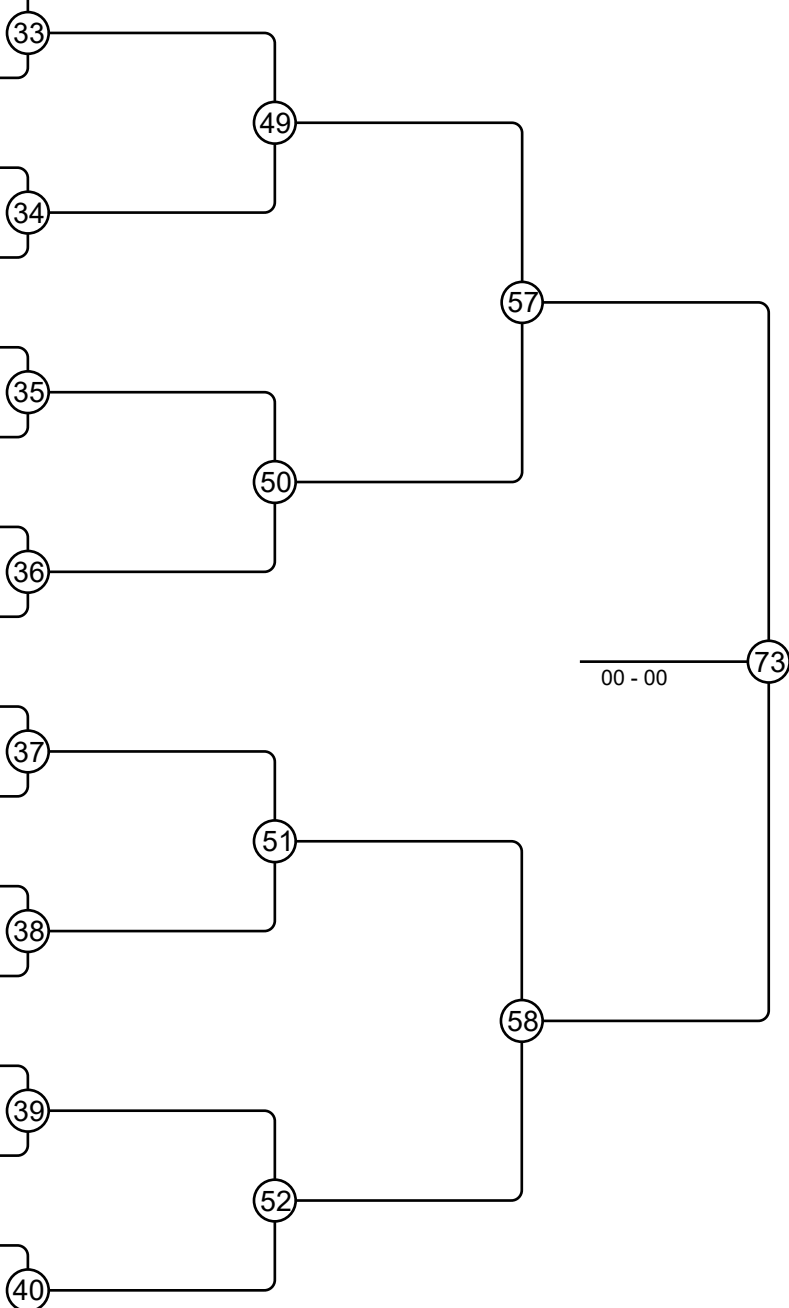
В

7. ГАВРУТЕНКО Артём, Гм (3.взр)
39. ЛЕВИЦКИЙ Мирон, Мн (3.юн)

23. ДЕМЕНТЬЕВ Константин, Вт (2.взр)
ДЕМЕНТЬЕВ

15. СКОБЯЛКО Георгий, Бр (юн.)
47. ДУБИНЧИК Владислав, Мн (3.юн)

31. ЗЫКОВ Елисей, Мн (1.юн)
63. БАНЬКОВСКИЙ Владислав, Мг (1.юн)



Спартакиада ДЮСШ (юн, дев. 2010-11г.р) по дзюдо

-50 (

Участник: 53

C

2. КАРАСЬ Иван, МО (1.юн)
34. РАКУСЕВИЧ Максим, Гм (3.юн)

41

18. БУЯН Захар, Бр (юн.)
50. ДЕНИСОВ Артур, Вт (1.юн)

53

БАДЕРКА

42. БАДЕРКА Дмитрий, Мг (3.взр)

42

26. АДАМОВИЧ Алексей, Мн (3.взр)

АДАМОВИЧ

6. КОБЗЕВ Даниил, Гм (1.юн)

КОБЗЕВ

43

22. ЛАЗУКА Глеб, Мн (юн.)

54. СЕЙДАЛОВ Тимур, Бр (3.взр)

54

14. ПЫРХ Кирилл, Гм (1.юн)

46. ИВАНОВ Даниил, Мн (3.юн)

44

30. ГРУК Алексей, Вт (1.юн)

62. БАЗАКА Алексей, Бр (3.юн)

4. БРУСЕНКОВ Евгений, Гр (1.юн)

36. ГРИДЬКО Иван, Гм (3.взр)

45

20. БЕЛЕВИЧ Илья, Бр (3.взр)

52. МАРТЫНОВ Максим, Мн (3.юн)

55

12. ЛАТЫШ Иван, Мн (2.взр)

ЛАТЫШ

46

28. БУЛАНОВ Евгений, Гм (3.юн)

60. НОВИЦКИЙ Лев, Вт (3.юн)

D

8. ПОТИЕНКО Гордей, Мг (2.взр)

ПОТИЕНКО

47

24. БЕЛЯЙ Иван, Вт (1.юн)

56. ДУНЕЦ Кирилл, Мн (юн.)

56

16. ОБРОВЕЦ Евгений, Мн (3.взр)

48. КАРАПЕТЯН Баграт, Бр (1.юн)

48

32. ДЕЛЕНДИК Александр, Гм (1.юн)

ДЕЛЕНДИК

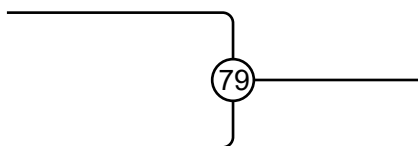
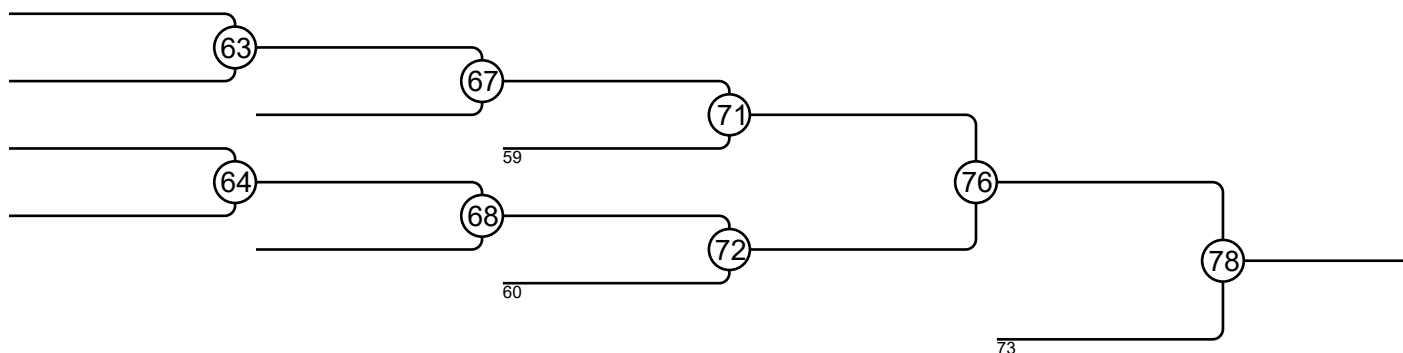
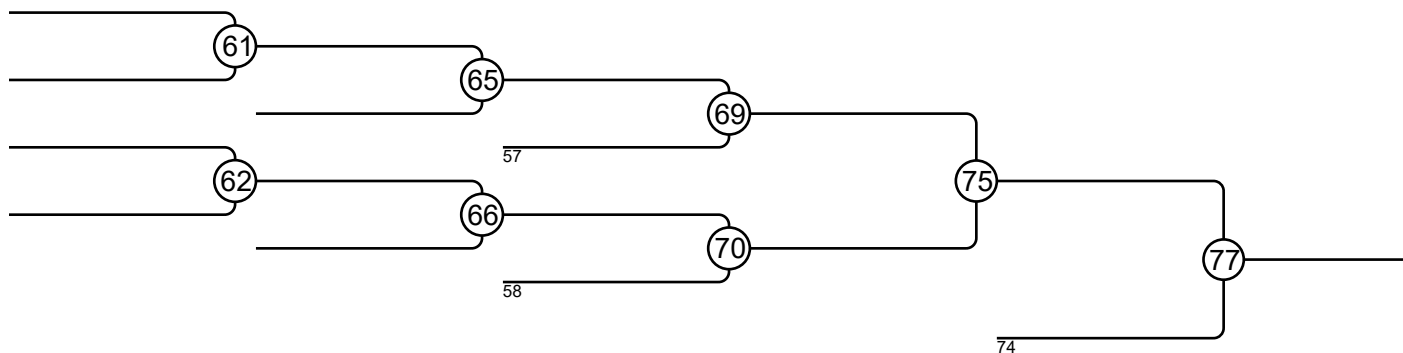
60

00 - 00

74

Спартакиада ДЮСШ (юн, дев. 2010-11г.р) по дзюдо -50 (

Участник: 53



Результаты

Pos	Имя
1	
2	
3	
3	
5	
5	
7	
7	